

Baterías de fosfato de hierro y litio de 12,8 V & 25,6 V Smart Con Bluetooth

www.victronenergy.com

¿Por qué fosfato de hierro y litio?

Las baterías de fosfato de hierro y litio (LiFePO4 o LFP), son las baterías tradicionales de Li-Ion más seguras. La tensión nominal de una celda de LFP es de 3,2 V (plomo-ácido: 2 V/celda). Una batería LFP de 12,8 V, por lo tanto, consiste de 4 celdas conectadas en serie; y una batería de 25,6 V consiste de 8 celdas conectadas en serie.

Robusta

Una batería de plomo-ácido fallará prematuramente debido a la sulfatación si:

- funciona en modo de déficit durante largos periodos de tiempo (esto es, si la batería raramente o nunca está completamente cargada).
- se deja parcialmente cargada o, peor aún, completamente descargada (yates o caravanas durante el invierno).

Una batería LFP no necesita estar completamente cargada. Su vida útil incluso mejorará en caso de que esté parcialmente en vez de completamente cargada. Esta es una ventaja decisiva de las LFP en comparación con las de plomo-ácido. Otras ventajas son el amplio rango de temperaturas de trabajo, excelente rendimiento cíclico, baja resistencia interna y alta eficiencia (ver más abajo).

La composición química de las LFP es la elección adecuada para aplicaciones muy exigentes.

Eficiente

En varias aplicaciones (especialmente aplicaciones no conectadas a la red, solares y/o eólicas), la eficiencia energética puede llegar a ser de crucial importancia.

La eficiencia energética del ciclo completo (descarga de 100 % a 0 % y vuelta a cargar al 100 %) de una batería de ácido y plomo normal es del 80 %.

La eficiencia energética del ciclo completo de una batería LFP es del 92 %.

El proceso de carga de las baterías de plomo-ácido se vuelve particularmente ineficiente cuando se alcanza el estado de carga del 80 %, que resulta en eficiencias del 50 % o incluso inferiores en sistemas solares en los que se necesitan reservas para varios días (baterías funcionando entre el 70 % y el 100 % de carga).

Por el contrario, una batería LFP seguirá logrando una eficiencia del 90 % en condiciones de descarga leve.

Tamaño y peso

Ahorra hasta un 70 % de espacio

Ahorra hasta un 70 % de peso

¿Costosa?

Las baterías LFP son caras en comparación con las de plomo-ácido. Pero si se usan en aplicaciones exigentes, el alto coste inicial se verá más que compensado por una vida útil mayor, una fiabilidad superior y una excelente eficiencia.

Bluetooth

Mediante Bluetooth se pueden supervisar tensiones de celda, temperaturas y estados de alarmas.

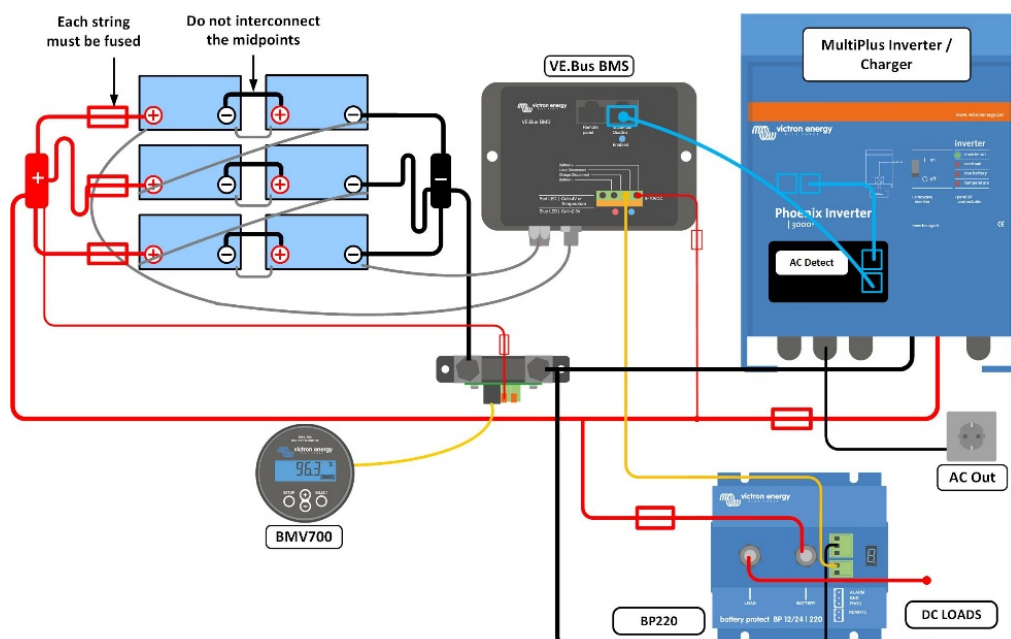
Muy útil para localizar un (posible) problema, como un desequilibrio de celdas.



Batería LiFePO4 de 12,8 V 300 Ah



Li-ion app



Nuestras baterías LFP disponen de equilibrado y control de celdas integrados. Se pueden instalar hasta 5 baterías en paralelo y hasta cuatro baterías de 12 V o dos de 24 V en serie, de manera que se puede configurar un banco de baterías de 48 V y de hasta 1500 Ah. Los cables de equilibrado/control de celdas pueden conectarse en cadena y deben conectarse a un Sistema de gestión de baterías (BMS).

Sistema de gestión de baterías (BMS)

El BMS:

1. Puede generar una prealarma siempre que la tensión de una celda de la batería caiga por debajo de 3,1 V (regulable entre 2,85 V y 3,15 V).
2. Desconectar o apagar la carga cuando la tensión de una celda de la batería caiga por debajo de 2,8 V (regulable entre 2,6 V y 2,8 V).
3. Detener el proceso de carga cuando la tensión de una celda de la batería suba por encima de 3,75 V o la temperatura suba por encima de 60 °C.

Consulte las hojas de datos de BMS para conocer más características.

Especificaciones de la batería										
TENSIÓN Y CAPACIDAD	LFP-Smart 12,8/50	LFP-Smart 12,8/60	LFP-Smart 12,8/100	LFP-Smart 12,8/160	LFP-Smart 12,8/200	LFP-Smart 12,8/300	LFP-Smart 12,8/330	LFP-Smart 25,6/100	LFP-Smart 25,6/200	LFP-Smart 25,6/200-a
Tensión nominal	12,8 V	12,8 V	12,8 V	12,8 V	12,8 V	12,8 V	12,8 V	25,6 V	25,6 V	25,6 V
Capacidad nominal a 25 °C*	50 Ah	60 Ah	100 Ah	160 Ah	200 Ah	300 Ah	330 Ah	100 Ah	200 Ah	200 Ah
Capacidad nominal a 0 °C*	40 Ah	48 Ah	80 Ah	130 Ah	160 Ah	240 Ah	260 Ah	80 Ah	160 Ah	160 Ah
Capacidad nominal a -20 °C*	25 Ah	30 Ah	50 Ah	80 Ah	100 Ah	150 Ah	160 Ah	50 Ah	100 Ah	100 Ah
Capacidad nominal a 25 °C*	640 Wh	768 Wh	1280Wh	2048Wh	2560Wh	3840Wh	4220Wh	2560Wh	5120Wh	5120Wh
*Corriente de descarga ≤1C										
CANTIDAD DE CICLOS (capacidad ≥ 80 % del valor nominal)										
80 % de descarga	2500 ciclos									
70 % de descarga	3000 ciclos									
50 % de descarga	5000 ciclos									
DESCARGA										
Corriente de descarga máxima recomendada	100 A	120 A	200 A	320 A	400 A	600 A	400 A	200 A	400 A	400 A
Corriente de descarga continua recomendada	≤50 A	≤60 A	≤100 A	≤160 A	≤200 A	≤300 A	≤300 A	≤100 A	≤200 A	≤200 A
Tensión de final de descarga	11,2 V	11,2 V	11,2 V	11,2 V	11,2 V	11,2 V	11,2 V	22,4 V	22,4 V	22,4 V
Resistencia interna	2 mΩ	2 mΩ	0,8 mΩ	0,9 mΩ	0,8 mΩ	0,8 mΩ	0,8 mΩ	1,6 mΩ	1,5 mΩ	1,5 mΩ
CONDICIONES DE TRABAJO										
Temperatura de trabajo	Descarga: -20 °C a +50 °C Carga: +5 °C a +50 °C									
Temperatura de almacenamiento	-45 °C – +70 °C									
Humedad (sin condensación):	Max. 95 %									
Clase de protección	IP 22									
CARGA										
Tensión de carga	Entre 14 V/28 V y 14,4 V/28,8 V (se recomienda 14,2 V/28,4 V)									
Tensión de flotación	13,5 V/27 V									
Corriente máxima de carga	100 A	120 A	200 A	320 A	400 A	600 A	400 A	200 A	400 A	400 A
Corriente de carga recomendada	≤30 A	≤30 A	≤50 A	≤80 A	≤100 A	≤150 A	≤150 A	≤50 A	≤100 A	≤100 A
OTROS										
Tiempo máx. de almacenamiento @ 25 °C*	1 año									
Conexión con el BMS.	Cable macho + hembra con conector circular M8, 50 cm de longitud									
Conexión eléctrica (inserciones roscadas)	M8	M8	M8	M8	M8	M10	M10	M8	M8	M8
Dimensiones (al x an x p) mm	199 x 188 x 147	239 x 286 x 132	197 x 321 x 152	237 x 321 x 152	237 x 321 x 152	347 x 425 x 274	265 x 359 x 206	197 x 650 x 163	317 x 631 x 208	237 x 650 x 163
Peso	7 kg	12 kg	14 kg	18 kg	20 kg	51 kg	30 kg	28 kg	56 kg	39 kg
*Completamente cargada										